



**PERATURAN MENTERI NEGARA LINGKUNGAN HIDUP
NOMOR 05 TAHUN 2006
TENTANG
AMBANG BATAS EMISI GAS BUANG
KENDARAAN BERMOTOR LAMA**



**KEMENTERIAN NEGARA LINGKUNGAN HIDUP
2006**

Tim Penyusun:

1. Ir. Edy Purwanto M. Bakri, MAS
2. Endang Nooryastuti, ST
3. M. Didin Khaerudin, SH
4. Drs. Ade Palguna Ruteka
5. Himsar Sirait, SH
6. Dian Sugiarti, SE

Tim Editor :

1. Ridwan D. Tamin, M.S
2. Ir. Edy Purwanto Moh. Bakri, MAS
3. Endang Nooryastuti, ST

KATA PENGANTAR

Puji dan syukur kehadiran Allah Yang Maha Esa maka atas perkenan-Nya telah ditetapkan Peraturan Menteri Negara Lingkungan Hidup tentang Ambang Batas Emisi Gas Buang Kendaraan Bermotor Lama Nomor 05 tanggal 1 Agustus 2006.

Peraturan Menteri ini ditetapkan sebagai pengganti dari Keputusan Menteri Negara Lingkungan Hidup Nomor 35 Tahun 1993 tentang Ambang Batas Emisi Gas Buang Kendaraan Bermotor. Peraturan Menteri ini diharapkan dapat menjawab perkembangan keadaan di lapangan dalam upaya mengendalikan pencemaran udara dari kendaraan bermotor yang saat ini terus meningkat terutama yang dirasakan di kota-kota besar di Indonesia.

Dengan diterbitkannya Peraturan Menteri ini diharapkan dapat digunakan sebagai acuan bagi Pemerintah Daerah dalam melaksanakan uji emisi berkala kendaraan bermotor di daerahnya masing-masing dan sebagai acuan dalam mengembangkan standar emisi idle maupun akselerasi bebas (*free acceleration*) di masa mendatang.

Kami berharap Peraturan Menteri ini dapat ditaati oleh masyarakat dan sebagai bentuk kepedulian terhadap terciptanya kualitas udara yang lebih baik dan sehat Hal tersebut dapat terwujud dengan meningkatkan perawatan kendaraan bermotor sehingga memenuhi standar emisi gas buang yang telah ditetapkan.

Jakarta, 1 Agustus 2006

Deputi Menteri Negara Lingkungan Hidup
Bidang Pengendalian Pencemaran



Gempur Adnan,

Gempur Adnan

Gempur Adnan



**PERATURAN MENTERI NEGARA LINGKUNGAN HIDUP
NOMOR 05 TAHUN 2006
TENTANG
AMBANG BATAS EMISI GAS BUANG
KENDARAAN BERMOTOR LAMA**

MENTERI NEGARA LINGKUNGAN HIDUP,

- Menimbang** : a bahwa pencemaran udara dari emisi gas buang kendaraan bermotor semakin meningkat, sehingga perlu upaya pengendalian emisi gas buang kendaraan bermotor;
- b bahwa Keputusan Menteri Negara Lingkungan Hidup Nomor : KEP-35/MENLH/10/1993 tentang Ambang Batas Emisi Gas Buang Kendaraan Bermotor Lama tidak sesuai lagi dengan perkembangan sehingga perlu diperbaharui;
- Mengingat** : 1 Undang-Undang Nomor 14 Tahun 1992 tentang Lalu Lintas dan Angkutan Jalan (Lembaran Negara Republik Indonesia Tahun 1992 Nomor 49, Tambahan Lembaran Negara Republik Indonesia Nomor 3480);
- 2 Undang-Undang Nomor 23 Tahun 1997 tentang Pengelolaan Lingkungan Hidup (Lembaran Negara Republik Indonesia Tahun 1997 Nomor 68, Tambahan Lembaran Negara Republik Indonesia Nomor 3699);
- 3 Undang-Undang Nomor 32 Tahun 2004 tentang Pemerintahan Daerah (Lembaran Negara Republik Indonesia Tahun 2004

Nomor 60, Tambahan Lembaran Negara Republik Indonesia Nomor 3839) ;

4. Peraturan Pemerintah Nomor 44 Tahun 1993 tentang Kendaraan dan Pengemudi (Lembaran Negara Republik Indonesia Tahun 1993 Nomor 64, Tambahan Lembaran Negara Republik Indonesia Nomor 3530) ;
5. Peraturan Pemerintah Nomor 41 Tahun 1999 tentang Pengendalian Pencemaran Udara (Lembaran Negara Republik Indonesia Tahun 1999 Nomor 86, Tambahan Lembaran Negara Republik Indonesia Nomor 3853) ;
6. Peraturan Pemerintah Nomor 25 Tahun 2000 tentang Kewenangan Pemerintah Pusat dan Kewenangan Pemerintah Daerah (Lembaran Negara Republik Indonesia Tahun 2000 Nomor 54, Tambahan Lembaran Negara Republik Indonesia Nomor 3952) ;
7. Peraturan Presiden Nomor 9 Tahun 2005 tentang Kedudukan, Tugas, Fungsi, Susunan Organisasi dan Tata Kerja Kementerian Negara Republik Indonesia;

MEMUTUSKAN :

Menetapkan : PERATURAN MENTERI NEGARA LINGKUNGAN HIDUP TENTANG AMBANG BATAS EMISI GAS BUANG KENDARAAN BERMOTOR LAMA.

Pasal 1

Dalam Peraturan Menteri ini yang dimaksud dengan :

1. Ambang Batas Emisi Gas Buang Kendaraan Bermotor Lama adalah batas maksimum zat atau bahan pencemar yang boleh dikeluarkan langsung dari pipa gas buang kendaraan bermotor lama;
2. Kendaraan Bermotor adalah kendaraan yang digerakkan oleh peralatan teknik yang berada pada kendaraan itu;

3. Kendaraan Bermotor Lama adalah kendaraan yang sudah diproduksi, dirakit atau diimpor dan sudah beroperasi di wilayah Republik Indonesia;
4. Uji emisi kendaraan bermotor lama adalah uji emisi gas buang yang wajib dilakukan untuk kendaraan bermotor lama secara berkala;
5. Menteri adalah Menteri yang tugas dan tanggung jawabnya di bidang pengelolaan lingkungan hidup;
6. Gubernur adalah Kepala Daerah Provinsi;
7. Bupati/Walikota adalah Kepala Daerah Kabupaten/Kota.

Pasal 2

Ruang lingkup peraturan ini meliputi ambang batas emisi gas buang, metode uji, prosedur pengujian, evaluasi, dan pelaporan pelaksanaan penerapan ambang batas emisi gas buang kendaraan bermotor lama.

Pasal 3

- (1) Ambang Batas Emisi Gas Buang Kendaraan Bermotor Lama sebagaimana tercantum dalam Lampiran I Peraturan Menteri ini.
- (2) Metode uji kandungan CO dan HC sebagaimana dimaksud dalam Pasal 2 diukur pada kondisi tanpa beban (*idle*) sedangkan kandungan asap diukur pada kondisi percepatan bebas (*free acceleration*).
- (3) Prosedur pengujian sebagaimana dimaksud dalam Pasal 2 mengacu pada Lampiran II Peraturan Menteri ini yang meliputi:
 - a. Cara uji kadar CO/HC untuk kendaraan bermotor kategori M, N dan O (roda empat atau lebih) berpengerak cetus api pada kondisi idle menggunakan SNI 19-7118.1-2005.
 - b. Cara uji kadar opasitas asap untuk kendaraan bermotor kategori M, N dan O (roda empat atau lebih) berpengerak penyalan kompresi pada kondisi akselerasi bebas menggunakan SNI 19-7118.2-2005.
 - c. Cara uji kadar CO/HC untuk kendaraan bermotor kategori L (sepeda motor) pada kondisi idle menggunakan SNI 19-7118.3-2005.

- (4) Format pelaporan pelaksanaan uji emisi sebagaimana dimaksud pada ayat (3) huruf a, huruf b, dan huruf c tercantum dalam Lampiran III Peraturan Menteri ini.
- (5) Lampiran sebagaimana dimaksud pada ayat (1), ayat (3), dan ayat (4) serta perubahan-perubahannya merupakan bagian yang tidak terpisahkan dari Peraturan Menteri Ini.

Pasal 4

- (1) Setiap kendaraan bermotor lama wajib memenuhi ambang batas emisi gas buang kendaraan bermotor lama sebagaimana dimaksud dalam Pasal 3 ayat (1).
- (2) Setiap kendaraan bermotor lama wajib melakukan uji emisi sesuai dengan peraturan perundang-undangan.

Pasal 5

Pengujian emisi kendaraan bermotor lama dilakukan di tempat pengujian milik pemerintah atau swasta yang telah mendapat sertifikasi berdasarkan peraturan perundang-undangan.

Pasal 6

- (1) Bupati/Walikota melaksanakan uji emisi kendaraan bermotor lama yang terdaftar di daerahnya.
- (2) Bupati/Walikota dapat bekerjasama dengan Bupati/Walikota lain dalam melaksanakan uji emisi kendaraan bermotor lama sebagaimana dimaksud pada ayat (1).
- (3) Bupati/Walikota melakukan evaluasi pelaksanaan uji emisi kendaraan bermotor lama sebagaimana dimaksud pada ayat (1) dan menyampaikan laporan pelaksanaan uji emisi kepada Gubernur minimal 6 (enam) bulan sekali.
- (4) Bupati/Walikota mengumumkan hasil uji emisi minimal 1 (satu) tahun sekali kepada masyarakat melalui media cetak maupun elektronik.

Pasal 7

- (1) Gubernur mengkoordinasikan kegiatan pelaksanaan uji emisi di daerahnya.
- (2) Gubernur melaksanakan evaluasi kegiatan uji emisi minimal 1 (satu) tahun sekali dan mengumumkan hasil uji emisi berkala kepada masyarakat melalui media cetak maupun elektronik.
- (3) Gubernur melaporkan hasil uji emisi yang dilaksanakan oleh Bupati/Walikota di wilayahnya kepada Menteri sekurang-kurangnya 1 (satu) tahun sekali.

Pasal 8

- (1) Gubernur dapat menetapkan ambang batas emisi gas buang kendaraan bermotor lama di daerahnya sama atau lebih ketat dari ambang batas kendaraan bermotor lama sebagaimana yang tercantum dalam Lampiran I Peraturan Menteri ini.
- (2) Gubernur dapat menetapkan ambang batas emisi gas buang kendaraan bermotor lama di daerahnya dengan tidak menambah maupun mengurangi parameter yang tercantum dalam Lampiran I Peraturan Menteri ini.
- (3) Dalam hal Gubernur belum menetapkan ambang batas emisi gas buang kendaraan bermotor lama di daerahnya maka berlaku ambang batas emisi gas buang kendaraan bermotor lama dalam Peraturan Menteri ini.

Pasal 9

Dalam rangka penataan ambang batas emisi gas buang kendaraan bermotor lama, Menteri berwenang:

- a mengevaluasi pelaksanaan penataan ambang batas emisi gas buang kendaraan bermotor lama;
- b melakukan uji petik emisi (*spot check*) dalam rangka pengumpulan data;
- c memberikan pembinaan (bimbingan teknis) terhadap pelaksanaan penataan ambang batas kendaraan bermotor lama.

Pasal 10

Pembiayaan atas pelaksanaan uji emisi kendaraan bermotor lama di daerah sebagaimana dimaksud dalam Pasal 6 dan Pasal 7 dibebankan kepada Anggaran Pendapatan dan Belanja Daerah.

Pasal 11

Ambang batas emisi gas buang kendaraan bermotor lama dievaluasi sekurang-kurangnya sekali dalam 5 (lima) tahun.

Pasal 12

Dengan berlakunya Peraturan Menteri ini maka Keputusan Menteri Negara Lingkungan Hidup Nomor : KEP-35/MENLH/10/1993 tentang Ambang Batas Emisi Gas Buang Kendaraan Bermotor dinyatakan tidak berlaku.

Pasal 13

Peraturan Menteri ini mulai berlaku pada tanggal ditetapkan.

Ditetapkan di Jakarta
pada tanggal 1 Agustus 2006

Menteri Negara
Lingkungan Hidup,

ttd

Ir. Radmat Witoelar.

Salinan sesuai dengan aslinya

Deputi MENLH Bidang

Peraturan Lingkungan,



Lampiran I : Peraturan Menteri Negara
Lingkungan Hidup
Nomor : 05 Tahun 2006
Tentang : Ambang Batas Emisi Gas Buang
Kendaraan Bermotor Lama
Tanggal : 1 Agustus 2006

A. KENDARAAN BERMOTOR KATEGORI L

Kategori	Tahun Pembuatan	Parameter		Metode uji
		CO (%)	HC (ppm)	
Sepeda motor 2 langkah	< 2010	4.5	12000	Idle
Sepeda motor 4 langkah	< 2010	5.5	2400	Idle
Sepeda motor (2 langkah dan 4 langkah)	≥ 2010	4.5	2000	Idle

B. KENDARAAN BERMOTOR KATEGORI M, N DAN O

Kategori	Tahun Pembuatan	Parameter			Metoda uji	
		CO (%)	HC (ppm)	Opasitas (% HSU) *		
Berpenggerak motor bakar cetus api (bensin)	< 2007	4.5	1200		Idle	
	≥ 2007	1.5	200			
Berpenggerak motor bakar penyalaaan kompresi (diesel)	< 2010			70	Percepatan Bebas	
				≥ 2010		40
	- GWV > 3.5 ton	< 2010				70
		≥ 2010				50

Catatan :

Untuk kendaraan bermotor berpenggerak
motor bakar cetus api kategori M, N dan O
- < 2007 : berlaku sampai dengan 31 Desember 2006
- ≥ 2007 : berlaku mulai tanggal 1 Januari 2007

Untuk kendaraan bermotor kategori L
dan kendaraan bermotor berpenggerak motor
bakar penyalaaan kompresi
- < 2010 : berlaku sampai dengan 31 Desember 2009
- ≥ 2010 : berlaku mulai tanggal 1 Januari 2010
* atau ekuivalen % bosch

Menteri Negara
Lingkungan Hidup,
ttd
Ir. Radmat Witoelar

Salinan sesuai dengan aslinya

Kepala MENLH Bidang
Penilaian Lingkungan,



56953/2006, MPA.

LAMPIRAN II : PERATURAN MENTERI NEGARA
LINGKUNGAN HIDUP
NOMOR : 05 Tahun 2006
TANGGAL : 1 Agustus 2006

1. **SNI 19-7118.1-2005**
2. **SNI 19-7118.2-2005**
3. **SNI 19-7118.3-2005**

**Emisi gas buang – Sumber bergerak –
Bagian 1 : Cara uji kendaraan bermotor kategori M,
N, dan O berpengerak penyalaan cetus api pada
kondisi *idle***

SNI 19-7118.1-2005

Daftar Isi

Daftar isi	i
Prakata	ii
1 Ruang lingkup	1
2 Acuan normatif	1
3 Istilah dan definisi	1
4 Cara uji	2
5 Jaminan mutu dan pengendalian mutu	3
Lampiran A Pelaporan	4
Lampiran B Format pelaporan	5
Lampiran C Gambar rangkaian peralatan uji emisi gas buang	6
Bibliografi	7

Prakata

SNI ini merupakan hasil pengkajian dari SNI 09-2765-1992, *Cara uji kadar CO/HC gas buang kendaraan bermotor pada motor putaran stasioner*. SNI ini menggunakan referensi metode standar dari *International Organization for Standardization (ISO)* dan *Regulasi United Nation for Economic Commission for Europe (UN-ECE)*. Secara teknis, SNI ini disiapkan dan telah diuji coba oleh laboratorium yang terakreditasi dalam rangka validasi dan verifikasi metoda serta dikonsensuskan oleh Subpanitia teknis Kualitas Udara dari Panitia Teknis 207S, *Sistem Manajemen Lingkungan*.

Standar ini telah disepakati dan disetujui dalam rapat konsensus dengan peserta rapat yang mewakili produsen, konsumen, ilmuwan, instansi teknis, pemerintah terkait dari pusat maupun daerah pada tanggal 5 Nopember 2004 di Depok.

Dengan ditetapkannya SNI 19-7118.1-2005 maka SNI 09-2765-1992 dinyatakan tidak berlaku lagi. Perakai SNI agar dapat meneliti validasi SNI yang terkait dengan metode ini, sehingga dapat selalu menggunakan SNI edisi terakhir.

Emisi - Sumber bergerak -
Bagian 1 : Cara uji kendaraan bermotor kategori M, N, dan O
berpenggerak penyalaaan cetus api pada kondisi *idle*

1 Ruang lingkup

Cara uji ini digunakan untuk mengukur kadar gas karbon monoksida (CO) dan hidrokarbon (HC) dengan menggunakan *gas analyzer* pada kondisi *idle* untuk kendaraan bermotor kategori M, N dan O berpenggerak penyalaaan cetus api.

Cara uji ini berlaku untuk:

- a Kendaraan bermotor lama (yang beroperasi di jalan).
- b Keperluan pemeriksaan dan perawatan.

2 Acuan normatif

ISO 3930/OIML R99, *instrument for measuring vehicle exhaust emissions*, edisi 2000.

3 Istilah dan definisi

3.1

kategori M

kendaraan bermotor beroda empat atau lebih dan digunakan untuk angkutan orang

3.2

kategori N

kendaraan bermotor beroda empat atau lebih dan digunakan untuk angkutan barang

3.3

kategori O

kendaraan bermotor penarik untuk gandengan atau tempel

3.4

hidrokarbon (HC)

zat pencemar dengan rumus kimia HC yang merupakan jumlah hidrokarbon yang dihasilkan dari proses pembakaran dalam ruang bakar mesin kendaraan yang dikeluarkan melalui pipa gas buang

3.5

karbon monoksida (CO)

zat pencemar dengan rumus kimia CO yang merupakan jumlah karbon monoksida yang dihasilkan dari proses pembakaran dalam ruang bakar mesin kendaraan yang dikeluarkan melalui pipa gas buang

3.6

gas analyzer

alat yang minimal dapat mengukur parameter karbon monoksida (CO) dan hidrokarbon (HC)

3.7

idle

kondisi dimana mesin kendaraan pada putaran dengan:

- a) sistem kontrol bahan bakar (misal: choke, akselerator) tidak bekerja;
- b) posisi transmisi netral untuk kendaraan manual atau semi otomatis;
- c) posisi transmisi netral atau parkir untuk kendaraan otomatis;
- d) perlengkapan atau asesoris kendaraan yang dapat mempengaruhi putaran tidak dioperasikan atau dapat dijalankan atas rekomendasi manufaktur.

4 Cara uji

4.1 Prinsip

Pengujian idle dilakukan dengan cara menghisap gas buang kendaraan bermotor alat uji *gas analyzer* kemudian diukur kandungan karbon monoksida (CO) dan hidro karbon (HC) .

4.2 Peralatan

- a) Alat ukur gas (*analyzer*) ;
Alat uji emisi gas buang yang digunakan sebagaimana persyaratan yang diberikan oleh ISO 3930 atau OIML R99;
- b) Alat ukur temperatur oli mesin;
- c) Alat ukur putaran mesin;
- d) Alat ukur temperatur lingkungan.

4.3 Persiapan kendaraan uji

Persiapan kendaraan uji dilakukan dengan tahapan sebagai berikut:

- a) Kendaraan yang akan diukur komposisi gas buang harus diparkir pada tempat yang datar.
- b) Pipa gas buang (knalpot) tidak bocor.
- c) Temperatur mesin normal 60°C sampai dengan 70° C atau sesuai rekomendasi manufaktur.
- d) Sistem asesoris (lampu, AC) dalam kondisi mati.
- e) Kondisi temperatur tempat kerja pada 20° C sampai dengan 35°C.

4.4 Persiapan peralatan

Persiapan *gas analyzer* dilakukan dengan tahapan sebagai berikut:

- a) Pastikan bahwa alat dalam kondisi telah terkalibrasi;
- b) Hidupkan sesuai prosedur pengoperasian (sesuai dengan rekomendasi manufaktur alat uji).

4.5 Pengukuran dan pencatatan

Pengujian komposisi gas CO, dan HC menggunakan dengan tahapan sebagai berikut:

- a) persiapkan kendaraan uji sesuai langkah 4.3;
- b) siapkan alat uji sesuai langkah 4.4;
- c) naikkan (akselerasi) putaran mesin hingga mencapai 2.900 rpm sampai dengan 3.100 rpm kemudian tahan selama 60 detik dan selanjutnya kembalikan pada kondisi idle;
- d) selanjutnya lakukan pengukuran pada kondisi idle dengan putaran mesin 600 rpm sampai dengan 1000 rpm atau sesuai rekomendasi manufaktur;
- e) masukkan *probe* alat uji ke pipa gas buang sedalam 30 cm, bila kedalaman pipa gas buang kurang dari 30 cm maka pasang pipa tambahan;
- f) tunggu 20 detik dan lakukan pengambilan data kadar konsentrasi gas CO dalam satuan persen (%), dan HC dalam satuan ppm yang terukur pada alat uji.

CATATAN 1 Untuk pipa gas buang (*knapot*) kendaraan terdiri dari dua atau lebih, maka perlu dilakukan penyambungan dengan pipa tunggal dengan spesifikasi yang direkomendasikan oleh manufaktur.

CATATAN 2 Bila **CATATAN 1** secara praktis tidak memungkinkan untuk dilakukan maka perlu dilakukan pengukuran emisi gas buang pada tiap pipa gas buang dan hasil yang diperoleh dirata-rata;

CATATAN 3 Untuk *gas analyzer* yang mempunyai kemampuan mengukur parameter CO₂, maka parameter CO (karbon monoksida) yang ditampilkan adalah CO terkoreksi.

5. Jaminan mutu dan pengendalian mutu

- a) Pastikan pipa gas buang (*knapot*) tidak bocor;
- b) Periksa alat ukur siap untuk digunakan sebagaimana instruksi dari manufaktur dalam bentuk tercatat (*terdokumentasi*);
- c) Lakukan kalibrasi *gas analyzer* sesuai rekomendasi manufaktur dalam bentuk tercatat (*terdokumentasi*);
- d) Gas standar yang bersertifikat untuk kalibrasi *gas analyzer*.

Lampiran A
(normatif)
Pelaporan

Catat pada buku kerja hal-hal sebagai berikut :

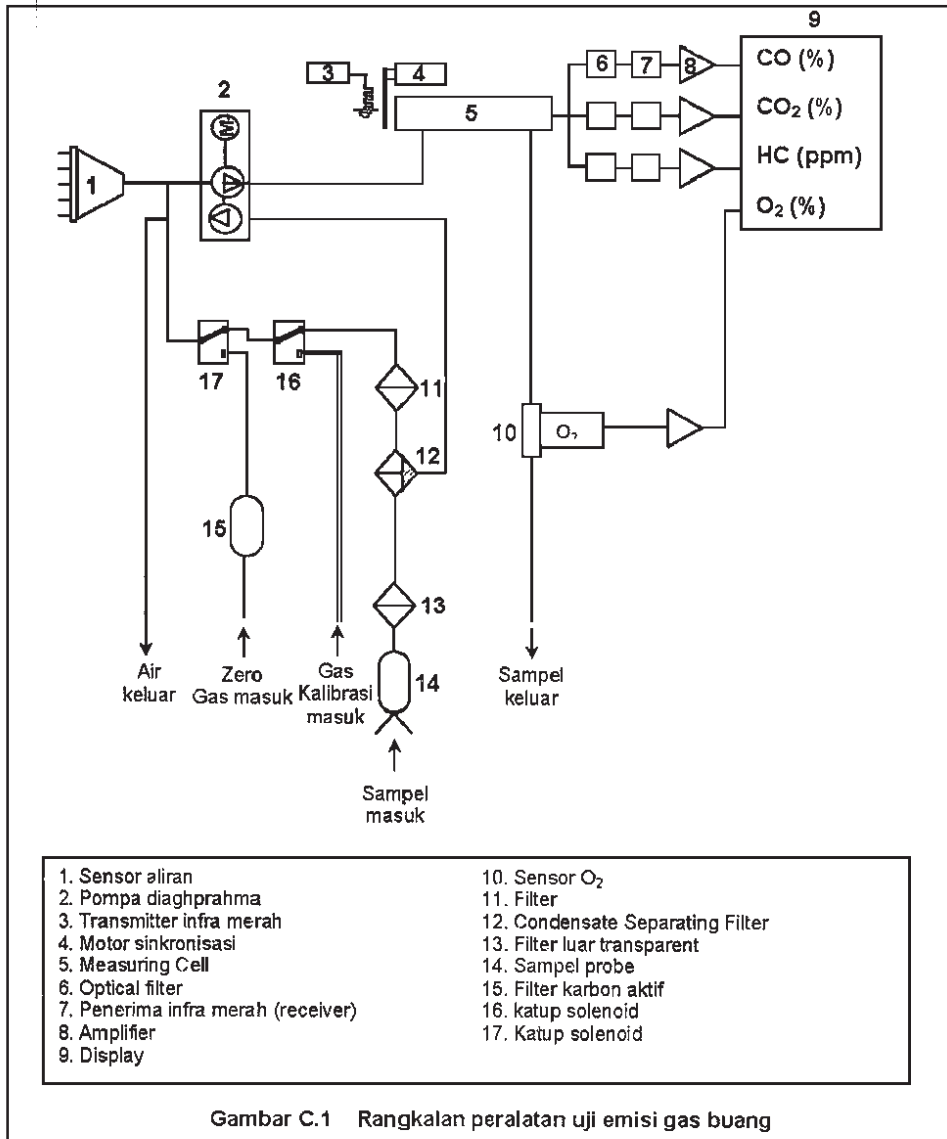
- 1) Parameter yang dianalisis
- 2) Nama dan paraf teknisi penguji
- 3) Tanggal pengujian
- 4) Data pengambilan contoh uji :
 - a) Merk/tipe kendaraan.
 - b) Tahun pembuatan.
 - c) Kapasitas mesin.
 - d) No kendaraan.
 - e) Odometer.
 - f) Suplai bahan bakar (karburator atau injeksi) .
 - g) Jenis bahan bakar.
 - h) Parameter lain: misalnya CO_2 , O_2 , dan l.
 - i) Temperatur lingkungan tempat pengujian.
 - j) Data lain : Nama lokasi pengujian, Alamat, No. telp/fax, Nama penanggung jawab.
- 5) Hasil pengukuran contoh uji konsentrasi gas CO dalam satuan persen (%), dan HC dalam satuan ppm.

Lampiran B
(Informatif)
Format pelaporan

Tanggal Uji		:				
Lokasi Uji>Nama Bengkel/ Laboratorium		:				
Alamat		:				
Tel./Fax.		:				
DATA KENDARAAN						
Merek		:				
Tipe		:				
Tahun Produksi		:				
No. Kendaraan		:				
No. Identifikasi Kendaraan (NIK)		:				
No. Mesin		:				
Odometer		:				
Tipe Mesin		:				
Kapasitas & Jumlah silinder		:				
Bahan Bakar		:				
DATA HASIL PENGUKURAN/PENGUJIAN						
No. Pengujian		1	2	3	4	5
Temp. oli mesin	°C					
Putaran mesin	rpm					
CO	%					
CO _{CORR}	%					
CO ₂	%					
HC	ppm					
O ₂	%					
1						
Catatan :						
			Pengujian :			
			Tanda tangan :			

Lampiran C
(Informatif)

Gambar rangkaian peralatan uji emisi gas buang



Gambar C.1 Rangkaian peralatan uji emisi gas buang

Bibliografi

Bosch, *Automotive Handbook, Society of Automotive Engineer*, Oktober 1996, edisi ke 4.

ISO 3929, *Road vehicles - Measurement method for exhaust gas emissions during inspection or maintenance*, 2003.

UN-ECE Regulasi No. 83, *Uniform provision concerning to the approval of vehicle with regard to the emission of pollutants according to engine fuel requirement*, 2000.

SNI 09-1825-2002, *Sistem penggolongan/pengklarifikasian kendaraan bermotor*.

**Emisi gas buang – Sumber bergerak –
Bagian 2 : Cara uji kendaraan bermotor kategori M,
N, dan O berpengerak penyalaan kompresi
pada kondisi akselerasi bebas**

SNI 19-7118.2-2005

Daftar Isi

Daftar isi	i
Prakata	ii
1 Ruang lingkup	1
2 Acuan normatif	1
3 Istilah dan definisi	1
4 Cara uji	2
5 Jaminan mutu dan pengendalian mutu	3
Lampiran A Pelaporan	4
Lampiran B Format pelaporan	5
Lampiran C Gambar diagram skematik <i>smoke opacimeter</i>	6
Bibliografi	7

Prakata

SNI ini merupakan hasil pengkajian dari SNI 09-2766-1992, *Cara uji pengukuran tingkat kepekatan gas buang kendaraan bermotor jenis motor nyala kompresi*. SNI ini menggunakan referensi metode standar dari *International Organization for Standardization (ISO)* dan *Regulasi United Nation for Economic Commission for Europe (UN-ECE)*. Secara teknis, SNI ini disiapkan dan telah diuji coba oleh laboratorium yang terakreditasi dalam rangka validasi dan verifikasi metoda serta dikonsensuskan oleh Subpanitia Teknis Kualitas Udara dari Panitia Teknis 207S, *Sistem Manajemen Lingkungan*.

Standar ini telah disepakati dan disetujui dalam rapat konsensus dengan peserta rapat yang mewakili produsen, konsumen, ilmuwan, instansi teknis, pemerintah terkait dari pusat maupun daerah pada tanggal 5 Nopember 2004 di Depok.

Dengan ditetapkannya SNI 19-7118.2-2005 maka SNI 09-2766-1992 dinyatakan tidak berlaku lagi. Perakai SNI agar dapat meneliti validasi SNI yang terkait dengan metode ini, sehingga dapat selalu menggunakan SNI edisi terakhir.

Emisi gas buang – Sumber bergerak –
Bagian 2 : Cara uji kendaraan bermotor kategori M, N, dan O
berpenggerak penyalaaan kompresi pada kondisi akselerasi bebas

1 Ruang lingkup

Cara uji ini digunakan untuk mengukur opasitas asap menggunakan *smoke opacimeter* pada kondisi akselerasi bebas kendaraan bermotor kategori M, N dan O berpenggerak penyalaaan kompresi.

Cara uji ini berlaku untuk :

- a kendaraan bermotor lama (yang beroperasi di jalan)
- b keperluan pemeriksaan dan perawatan

2 Acuan normatif

ISO 11614:1999, *Reciprocating internal compression-ignition engines - Apparatus for measurement of the opacity and for determination of the light absorption coefficient of exhaust gas.*

3 Istilah dan definisi

3.1

opasitas

perbandingan tingkat penyerapan cahaya oleh asap yang dinyatakan dalam satuan persen

3.2

pengujian akselerasi bebas

pengujian pada kendaraan berpenggerak penyalaaan kompresi yang dilakukan pada putaran mesin idle hingga tercapai putaran mesin maksimum

3.3

kategori M, N dan O

3.3.1

kategori M

kendaraan bermotor beroda empat atau lebih dan digunakan untuk angkutan orang

3.3.2

kategori N

kendaraan bermotor beroda empat atau lebih dan digunakan untuk angkutan barang

3.3.3

kategori O

kendaraan bermotor penarik untuk gandengan atau tempel

4 Cara uji

4.1 Prinsip

Pengujian akselerasi bebas dilakukan dengan cara melewatkan gas buang kendaraan bermotor kedalam suatu tabung asap pada alat *smoke opacimeter* kemudian nilai opasitas asap dibaca pada alat dengan metoda penyerapan cahaya (*light absorption*).

4.2 Peralatan

a) *Smoke opacimeter*.

Alat uji emisi gas buang yang digunakan sebagaimana persyaratan yang diberikan oleh ISO 11614.

b) Alat ukur temperatur oli mesin.

c) Alat ukur putaran mesin.

d) Alat ukur temperatur lingkungan.

4.3 Persiapan kendaraan uji

Persiapan kendaraan uji dengan tahapan sebagai berikut :

a) kendaraan yang akan diukur harus diparkir pada posisi datar;

b) pipa gas buang (knalpot) tidak bocor;

c) temperatur oli mesin normal 60° C sampai dengan 70° C atau sesuai dengan rekomendasi manufaktur;

d) sistem asesoris (AC, tape, lampu) dalam kondisi mati;

e) kondisi temperatur tempat kerja pada 20° C sampai dengan 35° C.

4.4 Persiapan peralatan

Persiapan *smoke opacimeter* dilakukan dengan tahapan sebagai berikut :

a) pastikan bahwa alat dalam kondisi telah terkalibrasi;

b) hidupkan sesuai prosedur pengoperasian (sesuai dengan rekomendasi manufaktur alat uji).

4.5 Pengukuran dan Pencatatan

Pengujian opasitas asap menggunakan *smoke opacimeter* dengan tahapan sebagai berikut :

- a) persiapkan kendaraan uji sesuai langkah 4.3;
- b) siapkan alat uji sesuai langkah 4.4;
- c) naikkan (akselerasi) putaran mesin hingga mencapai 2.900 rpm sampai dengan 3.100 rpm kemudian tahan selama 60 detik dan selanjutnya kembalikan pada kondisi idle;
- d) masukkan *probe* alat uji ke pipa gas buang sedalam 30 cm, bila kurang dari 30 cm maka pasang pipa tambahan;
- e) injak pedal gas maksimum (*full throttle*) secepatnya hingga mencapai putaran mesin maksimum, selanjutnya tahan 1 hingga 4 detik. Lepas pedal gas dan tunggu hingga putaran mesin kembali *stationer*. Catat nilai opasitas asap;
- f) ulangi proses 4.5 butir (e) ini minimal tiga kali;
- g) catat nilai prosentase rata-rata opasitas asap dari langkah 4.5 butir (f) dalam satuan persen (%) yang tenukur pada alat uji.

CATATAN 1 Untuk pipa gas buang (knalpot) kendaraan terdiri dari dua atau lebih maka perlu dilakukan penyambungan dengan pipa tunggal dengan spesifikasi yang direkomendasikan oleh manufaktur.

CATATAN 2 Bila CATATAN 1 secara praktis tidak memungkinkan untuk dilakukan, maka perlu dilakukan pengukuran emisi gas buang pada tiap pipa gas buang dan hasil yang diperoleh dirata-rata.

5 Jaminan mutu dan pengendalian mutu

- a) Pastikan pipa gas buang (knalpot) tidak bocor.
- b) Periksa alat ukur siap untuk digunakan sebagaimana instruksi dari manufaktur dalam bentuk tercatat (terdokumentasi).
- c) Lakukan kalibrasi alat ukur sesuai rekomendasi manufaktur dalam bentuk tercatat (terdokumentasi).

Lampiran A
(normatif)
Pelaporan

Catat pada buku kerja hal-hal sebagai berikut :

- 1) Parameter yang dianalisis
- 2) Nama dan paraf teknisi penguji
- 3) Tanggal pengujian
- 4) Data pengambilan contoh uji :
 - a) Merk/tipe kendaraan.
 - b) Tahun pembuatan.
 - c) Kapasitas mesin.
 - d) No kendaraan.
 - e) Odometer.
 - f) Suplai bahan bakar (karburator atau injeksi) .
 - g) Jenis bahan bakar.
 - h) Temperatur lingkungan tempat pengujian.
 - i) Data lain : Nama lokasi pengujian, Alamat, No.telp/fax, Nama penanggung jawab.
- 5) Hasil pengukuran contoh uji opasitas asap dalam satuan persen (%).

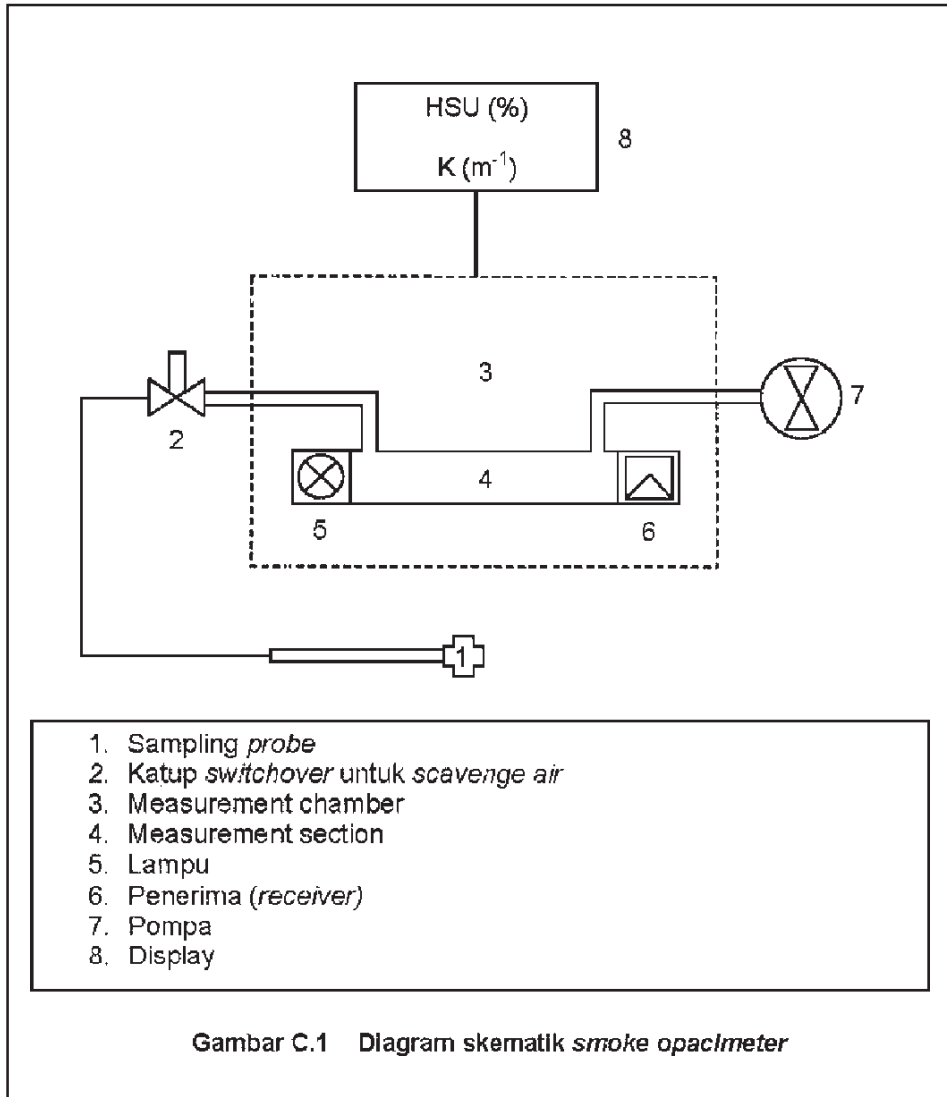
Lampiran B
(Informatif)
Format pelaporan

Tanggal Uji		:				
Lokasi Uji>Nama Bengkel/ Laboratorium		:				
Alamat						
Tel./Fax.		:				
DATA KENDARAAN						
Merek		:				
Tipe		:				
Tahun Produksi		:				
No. Kendaraan		:				
No. Identifikasi Kendaraan (NIK)		:				
No. Mesin		:				
Odometer		:				
Tipe Mesin		:				
Kapasitas & Jumlah silinder		:				
Bahan Bakar		:				
DATA HASIL PENGUKURAN/PENGUJIAN						
No. Pengujian		1	2	3	4	5
Temp.oli	°C					
Putaran mesin	rpm					
Qpasitas	% HSU					
Nilai K	m ⁻¹					
Catatan :						
				Pengujian :		
				Tanda tangan :		

Lampiran C

(Informatif)

Gambar diagram skematik *smoke opacimeter*



Gambar C.1 Diagram skematik *smoke opacimeter*

Bibliografi

Bosch, *Automotive Handbook, Society of Automotive Engineer*, Oktober 1996, edisi ke 4.

SAE J1667, *Shap acceleration smoke test prosedure for heavy-duty powered vehicle*, 1996

UN-ECE, Regulasi No. 24, *Uniform provisions concerning: the approval of compression ignition (C) engines with regard to the emission of visible pollutants.*

SNI 09-1825-2002, *Sistem penggolongan/pengklasifikasian kendaraan bermotor.*

**Emisi gas buang – Sumber bergerak –
Bagian 3 : Cara uji kendaraan bermotor kategori L
Pada kondisi *idle***

SNI 19-7118.3-2005

Daftar Isi

Daftar isi	i
Prakata	ii
1 Ruang lingkup	1
2 Acuan normatif	1
3 Istilah dan definisi	1
4 Cara uji	2
5 Jaminan mutu dan pengendalian mutu	3
Lampiran A Pelaporan	4
Lampiran B Format pelaporan	5
Lampiran C Gambar rangkaian peralatan uji emisi gas buang	6
Lampiran D Gambar pemasangan <i>sampling probe</i> ke dalam pipa gas buang	7
Bibliografi	8

Prakata

SNI ini merupakan hasil pengkajian dari SNI 09-3678-1995, *Cara uji karbon monoksida emisi gas buang kendaraan bermotor roda dua pada putaran idle*. SNI ini menggunakan referensi metode standar dari *International Organization for Standardization (ISO)* dan *Regulasi United Nation for Economic Commission for Europe (UN-ECE)*. Secara teknis, SNI ini disiapkan dan telah diuji coba oleh laboratorium yang terakreditasi dalam rangka validasi dan verifikasi metoda serta dikonsensuskan oleh Subpanitia Teknis Kualitas Udara dari Panitia Teknis 207S, *Sistem Manajemen Lingkungan*.

Standar ini telah disepakati dan disetujui dalam rapat konsensus dengan peserta rapat yang mewakili produsen, konsumen, ilmuwan, instansi teknis, pemerintah terkait dari pusat maupun daerah pada tanggal 5 Nopember 2004 di Depok.

Dengan ditetapkannya SNI 19-7118.3-2005 maka SNI 09-3678-1995 dinyatakan tidak berlaku lagi. Perakai SNI agar dapat meneliti validasi SNI yang terkait dengan metode ini, sehingga dapat selalu menggunakan SNI edisi terakhir.

Emisi gas buang – Sumber bergerak -
Bagian 3 : Cara uji kendaraan bermotor kategori L
pada kondisi *idle*

1 Ruang lingkup

Cara uji ini digunakan untuk mengukur kadar gas karbon monoksida (CO) dan hidrokarbon (HC) dengan menggunakan *gas analyzer* pada kondisi *idle* untuk kendaraan bermotor kategori L berpengerak penyalaaan cetus api 2 langkah atau 4 langkah.

Cara uji ini berlaku untuk :

- a Kendaraan bermotor lama (yang beroperasi di jalan) .
- b Keperluan pemeriksaan perawatan.

2 Acuan normatif

ISO 3930/ OIML R99, *Instrument for measuring vehicle exhaust emissions*, edisi 2000.

3 Istilah dan definisi

3.1

kendaraan bermotor kategori L

kendaraan bermotor beroda kurang dari empat.

3.2

hidrokarbon (HC)

zat pencemar dengan rumus kimia HC yang merupakan jumlah hidrokarbon yang dihasilkan dari proses pembakaran dalam ruang bakar mesin kendaraan yang dikeluarkan melalui pipa gas buang

3.3

karbon monoksida (CO)

zat pencemar dengan rumus kimia CO yang merupakan jumlah karbon monoksida yang dihasilkan dari proses pembakaran dalam ruang bakar mesin kendaraan yang dikeluarkan melalui pipa gas buang

3.4

idle

kondisi dimana mesin kendaraan pada putaran dengan :

- a) Sistem kontrol bahan bakar (misal: *choke*, akselerator) tidak bekerja.

- b) Posisi transmisi netral untuk kendaraan manual atau semiotomatis.
- c) Posisi transmisi netral atau parkir untuk kendaraan otomatis.
- d) Perlengkapan atau asesoris kendaraan yang dapat mempengaruhi putaran tidak dioperasikan atau dapat dijalankan atas rekomendasi manufaktur.

4 Cara uji

4.1 Prinsip

Pengujian idle dilakukan dengan cara menghisap gas buang kendaraan bermotor ke dalam alat uji gas *analyzer* kemudian diukur kandungan karbon monoksida (CO) dan hidro karbon (HC) .

4.2 Peralatan

4.2.1 Alat ukur gas (*analyzer*)

Alat uji emisi gas buang yang digunakan sebagaimana persyaratan yang diberikan oleh ISO 3930 atau OIML R99.

Dalam hal pengujian dilakukan pada kendaraan kategori L dengan penggerak penyalaan 2 langkah maka rentang ukur untuk parameter hidrokarbon adalah 0 ppm sampai dengan 30.000 ppm.

4.2.2 Alat ukur temperatur oli mesin atau busi

4.2.3 Alat ukur putaran mesin

4.2.4 Alat ukur temperatur lingkungan

4.3 Persiapan kendaraan uji

Persiapan kendaraan uji dilakukan dengan tahapan sebagai berikut :

- a) Kendaraan yang akan diukur harus pada posisi datar.
- b) Pipa gas buang (knalpot) tidak bocor.
- c) Temperatur mesin normal (60°C sampai dengan 70°C atau sesuai rekomendasi manufaktur) dan sistim asesoris (lampu) dalam kondisi mati.
- d) Kondisi temperature tempat kerja pada 20 °C sampai dengan 35°C.

4.4 Persiapan peralatan

Persiapan gas *analyzer* dilakukan dengan tahapan sebagai berikut :

- a) pastikan bahwa alat dalam kondisi telah terkalibrasi;
- b) hidupkan sesuai prosedur pengoperasian (sesuai dengan rekomendasi manufaktur alat uji).

4.5 Pengukuran dan pencatatan

Pengujian komposisi gas CO, dan HC menggunakan *gas analyzer* dengan tahapan sebagai berikut:

- a) persiapkan kendaraan uji sesuai langkah 4.3;
- b) siapkan alat uji sesuai langkah 4.4;
- c) naikkan (akselerasi) putaran mesin hingga mencapai 1.900 rpm sampai dengan 2.100 rpm kemudian tahan selama 60 detik dan selanjutnya kembalikan pada kondisi idle;
- d) selanjutnya lakukan pengukuran pada kondisi idle dengan putaran mesin 800 rpm sampai dengan 1400 rpm atau sesuai rekomendasi manufaktur;
- e) masukkan *probe* alat uji ke pipa gas buang sedalam 30 cm, bila kurang dari 30 cm maka pasang pipa tambahan;
- f) tunggu 20 detik dan lakukan pengambilan data konsentrasi gas CO dalam satuan persen (%), dan HC dalam satuan ppm yang terukur pada alat uji.

CATATAN 1 Untuk pipa gas buang (*knapot*) kendaraan terdiri dari dua pipa atau lebih, maka perlu dilakukan penyambungan dengan pipa tunggal dengan spesifikasi yang direkomendasikan oleh manufaktur.

CATATAN 2 Bila **CATATAN 1** secara praktis tidak memungkinkan untuk dilakukan maka perlu dilakukan pengukuran emisi gas buang pada tiap pipa gas buang dan hasil yang diperoleh dirata-rata;

CATATAN 3 Untuk gas *analyzer* yang mempunyai kemampuan mengukur parameter CO₂, maka parameter CO (karbon monoksida) yang ditampilkan adalah CO terkoreksi.

5 Jaminan mutu dan pengendalian mutu

- a) Pastikan pipa gas buang (*knapot*) tidak bocor.
- b) Periksa alat ukur siap untuk digunakan sebagaimana instruksi dari manufaktur dalam bentuk tercatat (terdokumentasi).
- c) Lakukan kalibrasi *gas analyzer* sesuai rekomendasi manufaktur dalam bentuk tercatat (terdokumentasi).
- d) Gas standar yang bersertifikat untuk kalibrasi *gas analyzer*.

Lampiran A
(normatif)
Pelaporan

Catat pada buku kerja hal-hal sebagai berikut :

- 1) Parameter yang dianalisis.
- 2) Nama dan paraf teknisi penguji.
- 3) Tanggal pengujian.
- 4) Data pengambilan contoh uji:
 - a) Merk/tipe kendaraan.
 - b) Tahun pembuatan.
 - c) Kapasitas mesin.
 - d) No kendaraan.
 - e) Odometer.
 - f) Suplai bahan bakar (karburator atau injeksi).
 - g) Jenis bahan bakar.
 - h) Parameter lain : misalnya CO_2 , O_2 , dan l
 - i) Temperatur lingkungan tempat pengujian
 - j) Data lain : Nama lokasi pengujian, Alamat, No. telp/fax, Nama penanggung jawab.
- 5) Hasil pengukuran contoh uji konsentrasi gas CO dalam satuan persen (%), dan HC dalam satuan ppm.

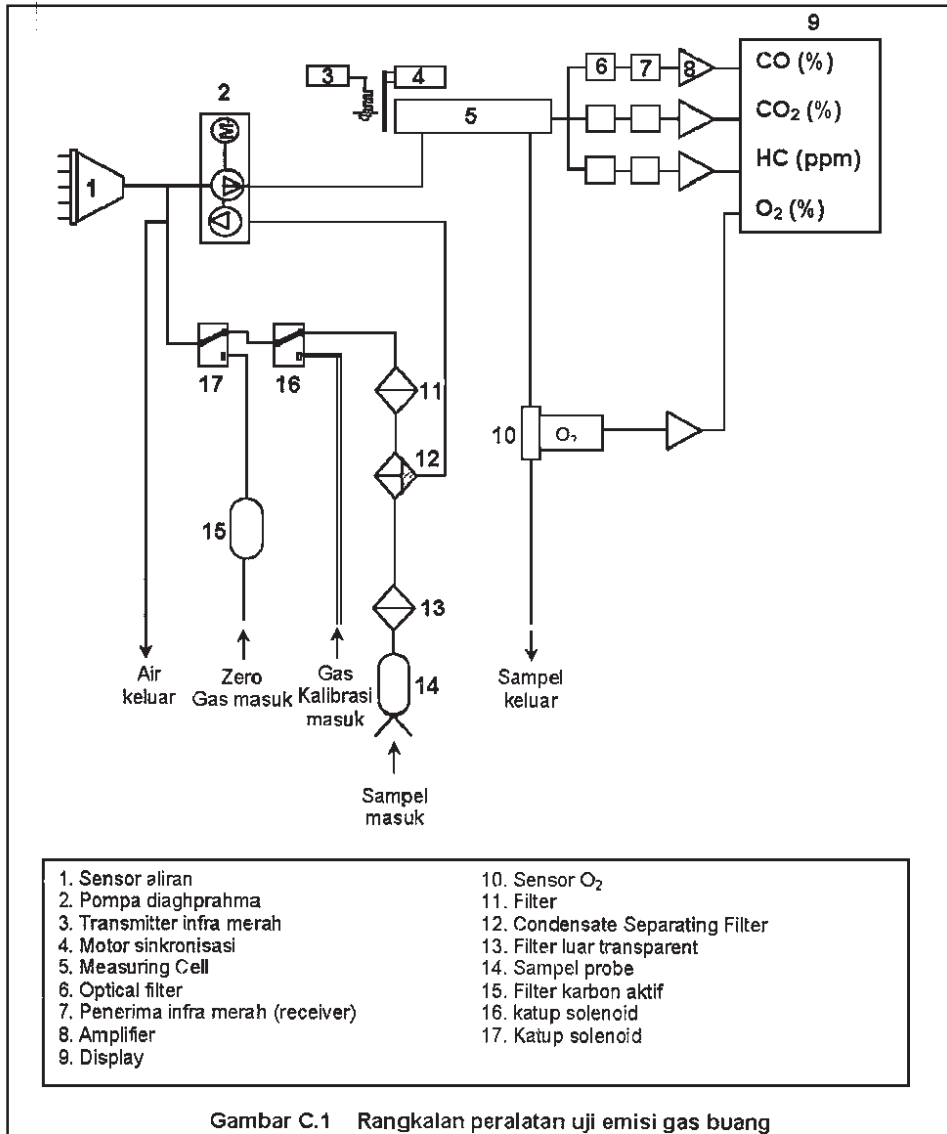
Lampiran B
(Informatif)
Format pelaporan

Tanggal Uji						
Lokasi Uji>Nama Bengkel/ Laboratorium						
Alamat						
Tel./Fak.						
DATA KENDARAAN						
Merek						
Tipe						
Tahun Produksi						
No. Polisi						
No. Induk Kend. (NIK)						
No. Mesin						
Odometer						
Tipe Mesin		: 2 langkah / 4 langkah*)				
Kapasitas & Jumlah silinder						
Bahan Bakar						
Oli Samping		: (untuk 2 langkah)				
DATA HASIL PENGUKURAN/PENGUJIAN						
No. Pengujian		1	2	3	4	5
Temp.oli	°C					
Putaran mesin	rpm					
CO	%					
CO _{CORR}	%					
CO ₂	%					
HC	ppm					
O ₂	%					
1						
Catatan :						
				Pengujian :		
				Tanda tangan :		

*) Coret yang tidak perlu

Lampiran C
(informatif)

Gambar rangkaian peralatan uji emisi gas buang

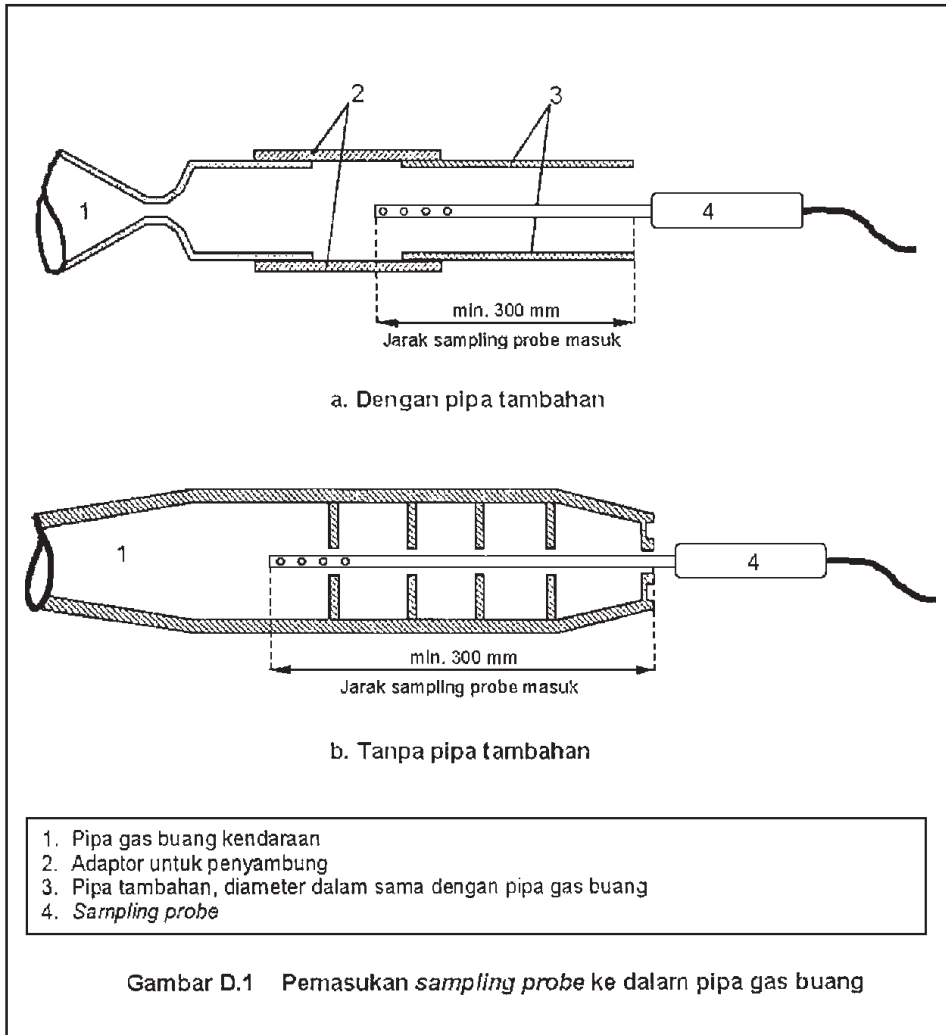


Gambar C.1 Rangkaian peralatan uji emisi gas buang

Lampiran D

(Informatif)

Gambar pemasangan *sampling probe* ke dalam pipa gas buang



Bibliografi

Bosch, *Automotive Handbook, Society of Automotive Engineer*, Oktober 1996, Edisi ke 4.

ISO 3929, *Road Vehicle – Measurement method for exhaust gas emissions during inspection or maintenance*, 2003.

UN-ECE, Regulasi No. 40, *Uniform provisions concerning to the approval of motorcycle equipped with a positive-ignition engine with regard to the emission of gaseous pollutants by the engine*, 1996.

SNI 09-1825-2002, *Sistem penggolongan/pengklasifikasian kendaraan bermotor*.

LAMPIRAN III : PERATURAN MENTERI NEGARA
LINGKUNGAN HIDUP
NOMOR : 05 TAHUN 2006
TANGGAL : 1 Agustus 2006

**FORMAT
PELAPORAN PELAKSANAAN UJI EMISI**

I DATA UMUM PENGUJIAN KENDARAAN BERMOTOR
(diisi oleh pengujian pemerintah)

- 1 Nama PKB :
- 2 Alamat :
- 3 No Telpn/Fax :
- 4 Home Page :
- 5 Penanggungjawab/Kepala PKB :
- 6 Jumlah Pegawai :
- 7 Luas total PKB (m²) :
- 8 Prosentase tempat uji/Luas total PKB :

II DATA UMUM KENDARAAN UJI
(diisi oleh pengujian pemerintah)

- 1 Kapasitas (Jmlh Kend/hari) :
- 2 Jumlah analyzer (HC &CO) :
- 3 Jumlah opacity meter/Bosch :
- 4 Biaya untuk 1 unit Kend. Bensin :
- 5 Biaya untuk 1 unit Kend. Diesel :
- 6 Jumlah operator teknis :
- 7 Jumlah Line :
- 8 Total penerimaan PKB (Rp)/tahun :
- 9 Biaya perawatan PKB /tahun :
- Filter :
- Gas analyzer :
- Service Peralatan uji :
- lain-lain :

III REKAPITULASI HASIL PENGUJIAN
(diisi oleh pengujian pemerintah)

No	Kendaraan Uji	Total Uji	Lulus	Tidak lulus	Rata-rata Kelulusan
1	Bensin				
2	Diesel				
3	Sepeda Motor				

IV DATA UMUM PENGUJIAN KENDARAAN BERMOTOR
(diisi oleh bengkel swasta)

- 1 Nama pengujian kendaraan bermotor (PKB) :
- 2 Alamat :
- 3 No Telpon/Fax :
- 4 Home Page :
- 5 Penanggungjawab/Kepala PKB :
- 6 Jumlah Pegawai :
- 7 Luas total PKB (m²) :
- 8 Prosentase tempat uji/Luas total PKB :

V DATA TEKNIS DAN EKONOMIS
(diisi oleh bengkel swasta)

- 1 Kapasitas (Jmlh Kend/hari) :
- 2 Jumlah analyzer (HC &CO) :
- 3 Jumlah opacity meter/Bosch :
- 4 Biaya uji untuk 1 unit Kend. Bensin :
- 5 Biaya uji untuk 1 unit Kend. Diesel :
- 6 Jumlah operator teknis :
- 7 Jumlah Line :
- 8 Total Biaya servis Rp/tahun :
- 9 Biaya perawatan PKB /tahun :
- Filter :
- Gas analyzer :
- Service Peralatan uji :
- lain-lain :

VI REKAPITULASI HASIL PENGUJIAN
(diisi oleh bengkel swasta)

No	Kendaraan Uji	Total Uji	Lulus	Tidak lulus	Rata-rata Kelulusan
1	Bensin				
2	Diesel				
3	Sepeda Motor				

IX. DATA HASIL PENGUJIAN EMISI GAS BUANG SEPEDA MOTOR

No	SEPEDA MOTOR			UMUR	Km	BBM	(cc)	PARAMETER				CATATAN
	MERK	TIPE	NO POLISI	TAHUN				HC	CO	λ	CO2	
								ppm	%		%	
1												
2												
3												
4												
5												
6												
7												
8												
9												
10												
11												
12												
13												
14												
15												

Menteri Negara
Lingkungan Hidup

ttd

Ir. Rachmat Witoelar

Salinan sesuai dengan aslinya
Deputi MENLH Bidang
Pelayanan Lingkungan,



Husnielomo, MPA.